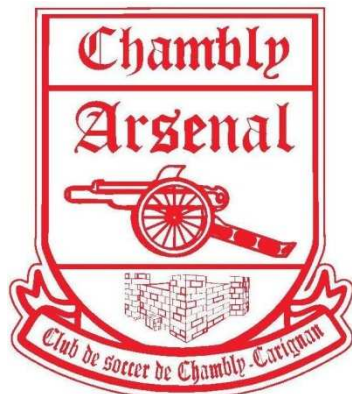
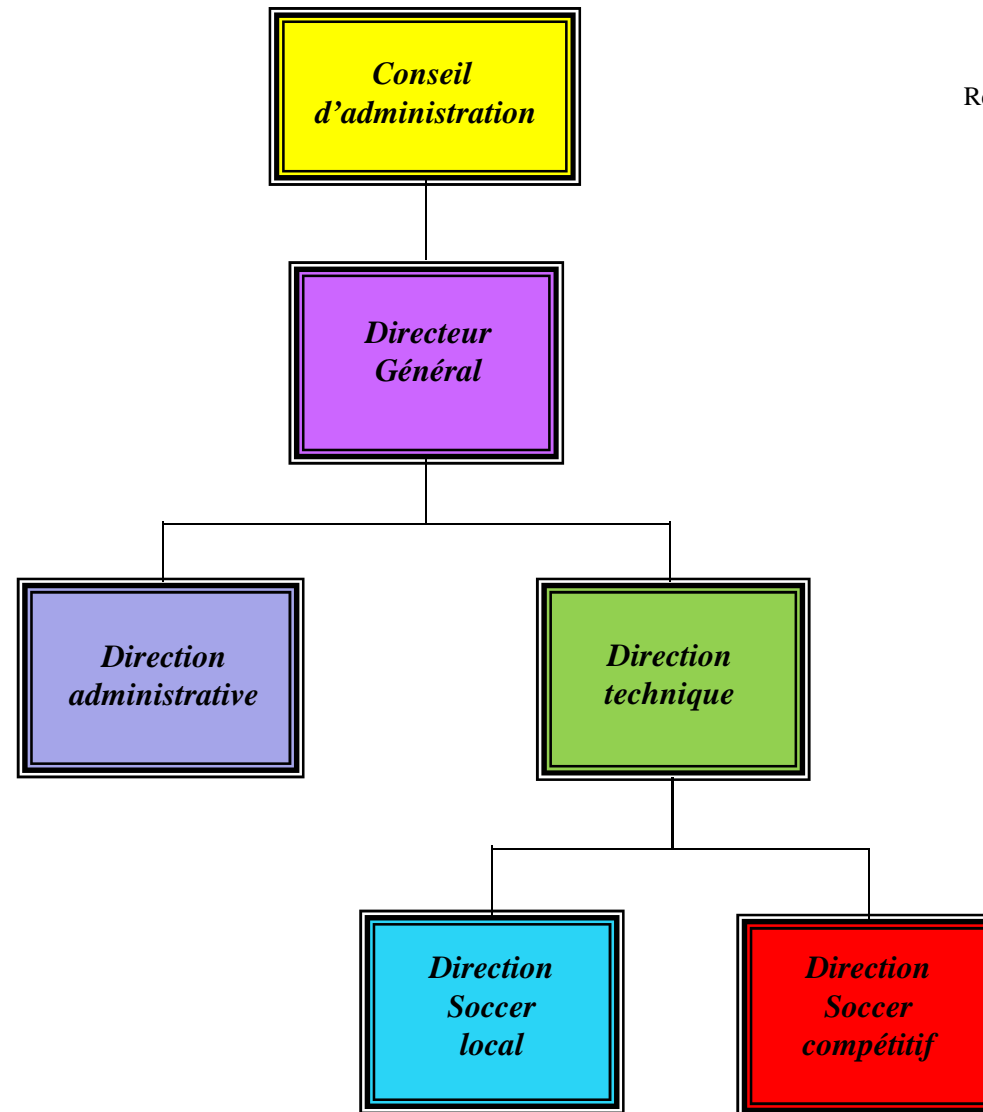


# ASSOCIATION SOCCER MINEUR CHAMBLY-CARIGNAN 2011-2012

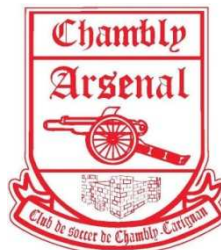
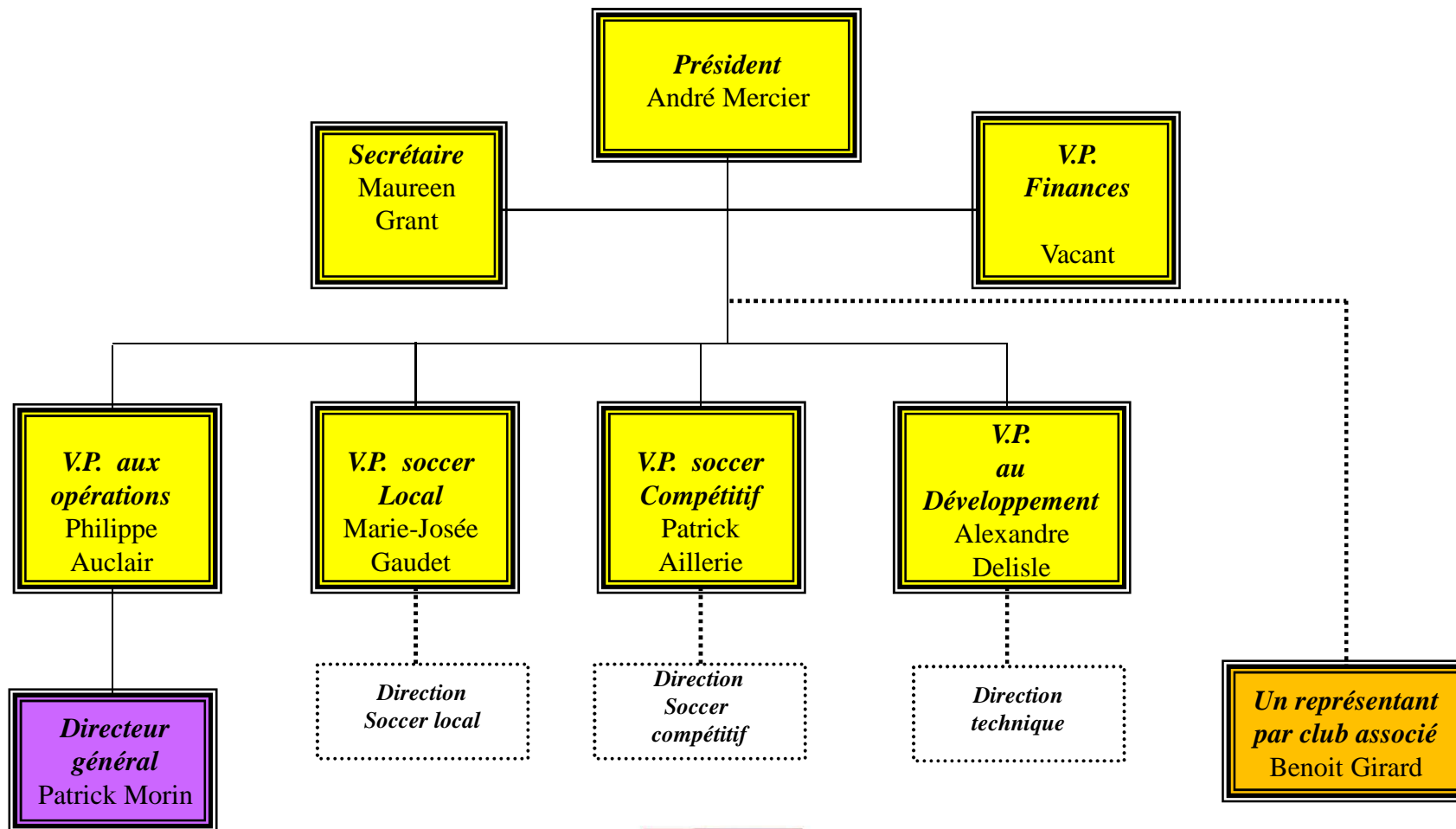
## STRUCTURE ORGANISATIONNELLE

Révisé: 14 février 2012



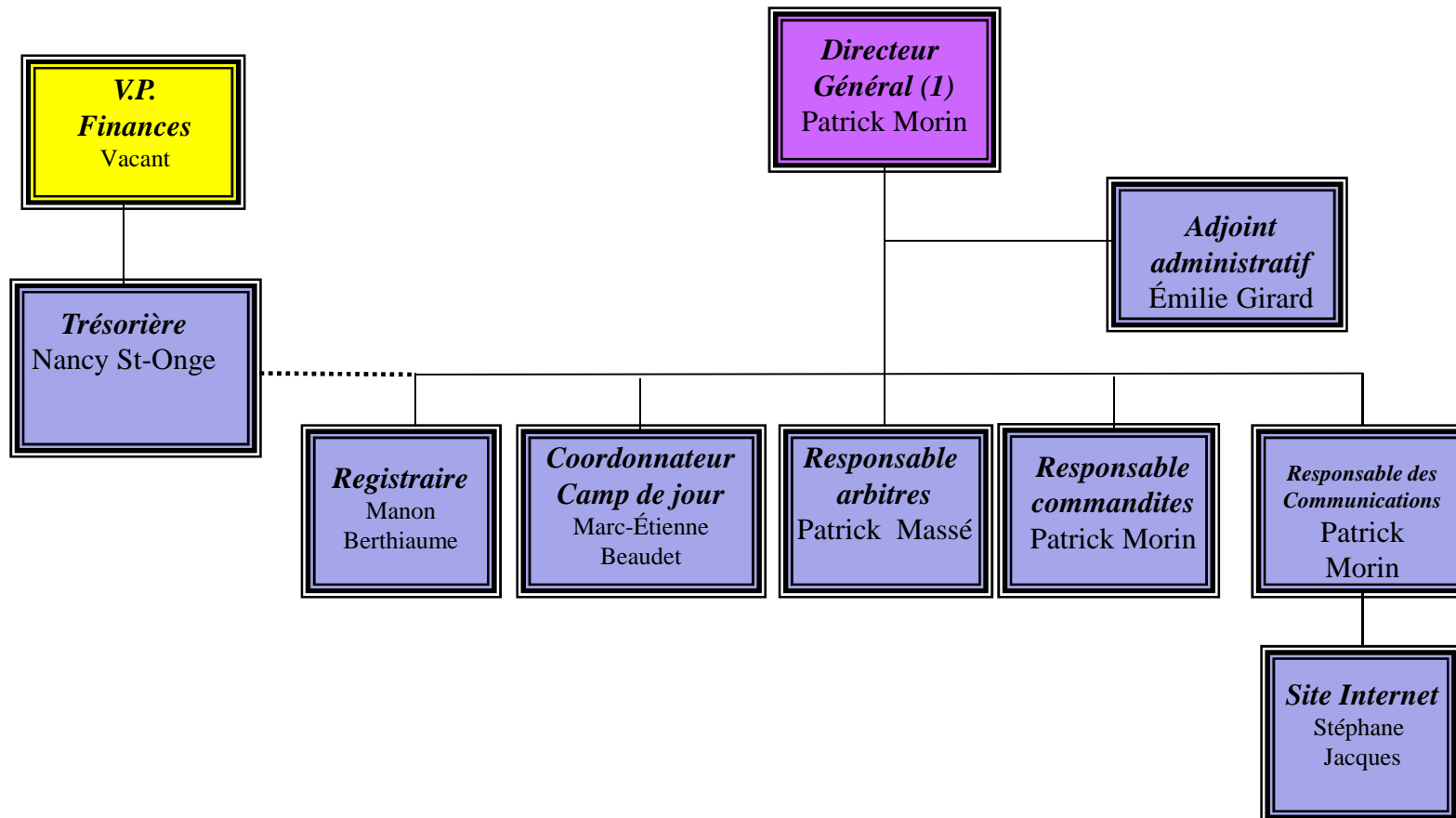
# ASSOCIATION SOCCER MINEUR CHAMBLY-CARIGNAN 2011-2012

## CONSEIL D'ADMINISTRATION



# ASSOCIATION SOCCER MINEUR CHAMBLY-CARIGNAN 2010-2011

## DIRECTION ADMINISTRATIVE

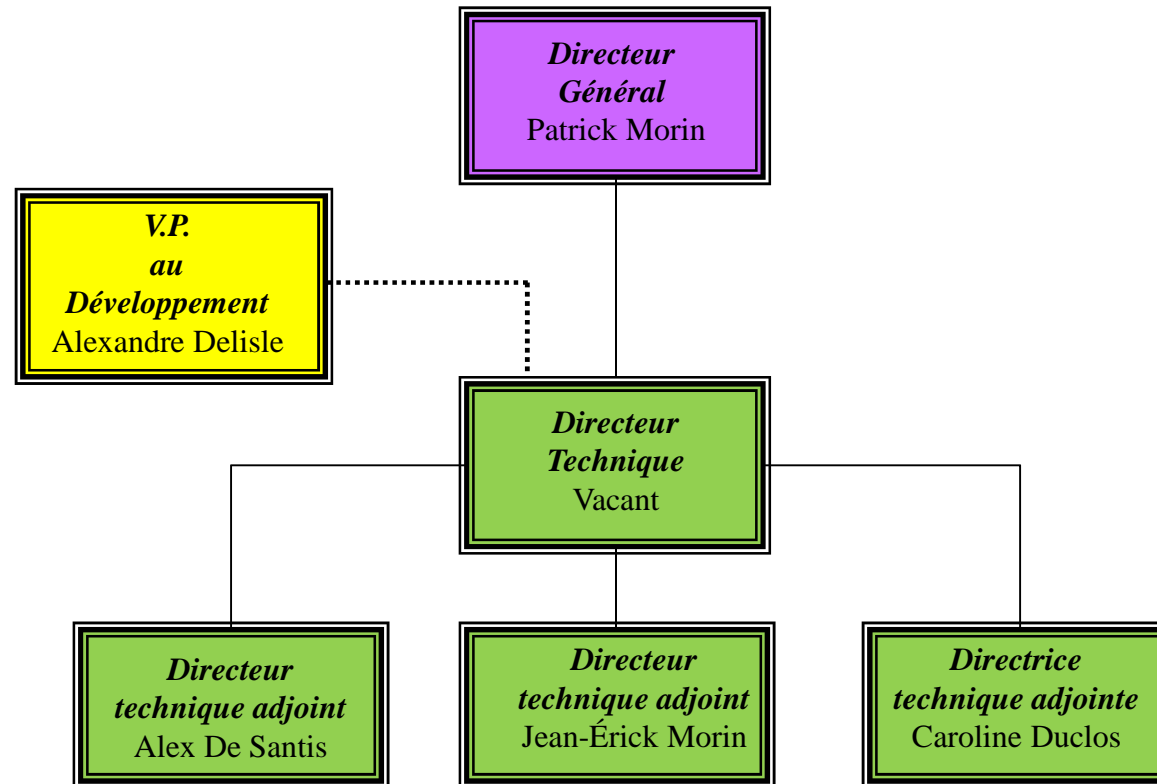


(1) Le directeur général relève du conseil d'administration et se rapporte au V.P. aux opérations



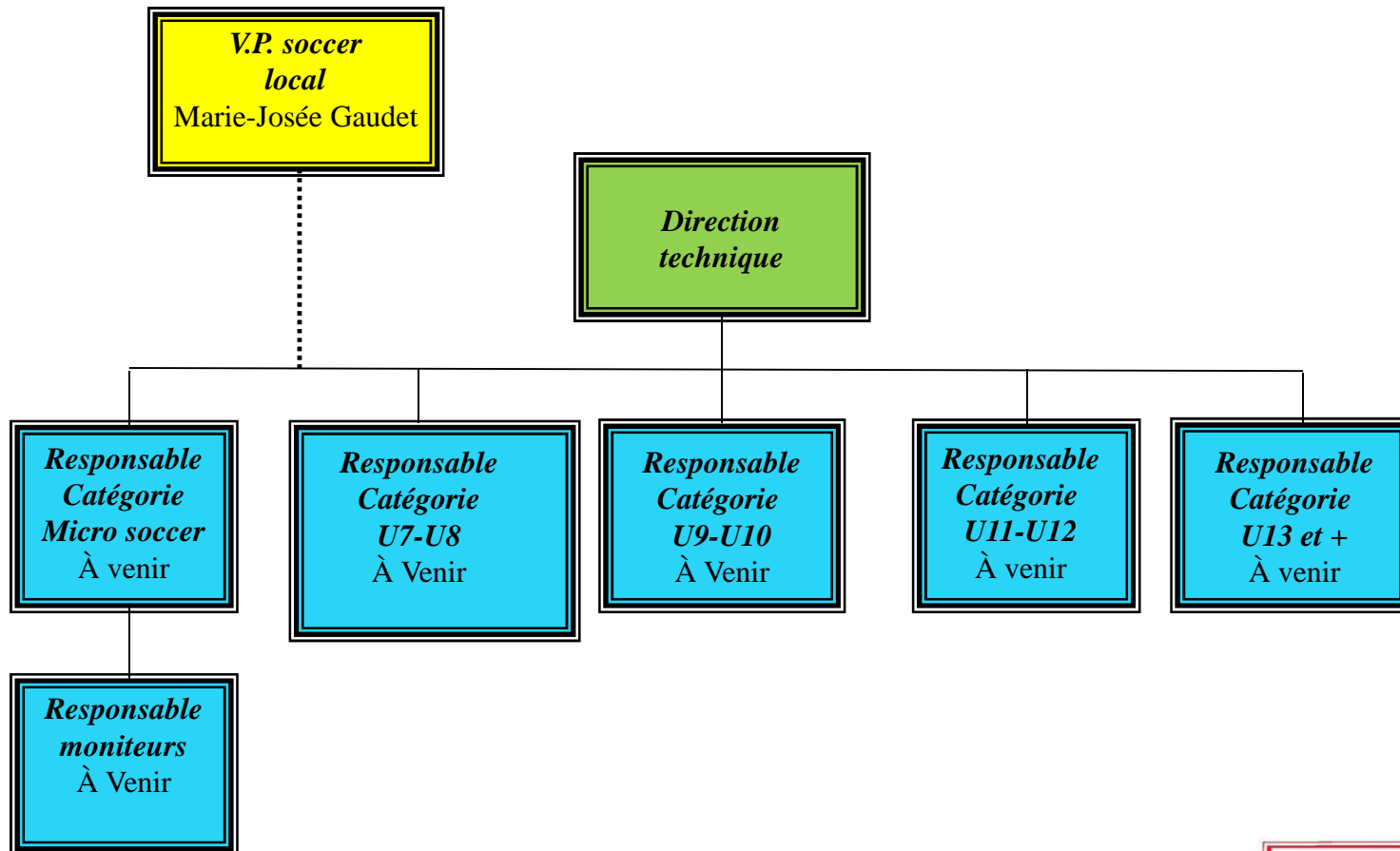
# ASSOCIATION SOCCER MINEUR CHAMBLY-CARIGNAN 2010-2011

## DIRECTION TECHNIQUE



# ASSOCIATION SOCCER MINEUR CHAMBLY-CARIGNAN 2010-2011

## DIRECTION SOCCER LOCAL



# ASSOCIATION SOCCER MINEUR CHAMBLY-CARIGNAN 2010-2011

## DIRECTION SOCCER COMPÉTITIF

